

# ФОП Гольцев В.В

діяльність у сфері інжинірингу



# Про нас

- Розробка інтер'єру та екстер'єру транспортних засобів
- Промисловий дизайн
- Проектування виробів із полімерних матеріалів
- 3D сканування
- Розробка прототипів виробів
- Проектування технологічного оснащення
- Розробка конструкторської документації
- Розробка технічної документації
- Авторський супровід проектів

**ФОП Гольцев ВВ** надає послуги з проектування та розробки в галузі машинобудування. Наша спеціалізація – комплексні рішення щодо розробки інтер'єру та екстер'єру транспортних засобів: кабіни керування транспортних засобів, пасажирські салони транспортних засобів, допоміжні приміщення обслуговуючого персоналу тощо. Фахівці нашої компанії мають великий досвід проектування виробів із полімерних матеріалів, що виготовляються методом вакуумного формування, лиття під тиском, склопластикових виробів, що виготовляються методом ручної ламінації та ін. Ми виконуємо наступні роботи: узгодження технічних вимог, розробка технічного завдання, розробка дизайн-проекту, побудова 3D моделей виробів та технологічного оснащення, розробка програм для верстатів з ЧПУ, випуск конструкторської документації, розробка технічної документації, авторський супровід виготовлення дослідного зразка.



# Розробка інтер'єру та екстер'єру транспортних засобів

Комплексна розробка інтер'єру та екстер'єру транспортних засобів:

- кабіна трамвая, автобуса, сільськогосподарської техніки тощо;
- пульти керування машиніста;
- пасажирські салони електропоїздів, трамваїв, автобусів тощо;
- інтер'єр допоміжних приміщень: тамбур, купе провідника, туалетне приміщення.



# Розробка інтер'єру та екстер'єру транспортних засобів

Трамвай K1E6 Татра-Юг



Экстерьер односекционного трамвая 71-301



Трамвай K1M6 Татра-Юг



Экстерьер трамвая ЛМ68М3



# Розробка інтер'єру та екстер'єру транспортних засобів

Дизайн інтер'єру салону трисекційного частково низькопідлогового трамваю K1-M6



<http://www.aveco-design.com>

# Розробка інтер'єру та екстер'єру транспортних засобів

Дизайн інтер'єру салону трисекційного частково низькопідлогового трамваю К1-М6



<http://www.aveco-design.com>

## Розробка інтер'єру та екстер'єру транспортних засобів

Інтер'єр салону швидкої медичної допомоги на базі автомобілів FORD Transit та MERCEDES Sprinter



<http://www.aveco-design.com>

## Розробка інтер'єру та екстер'єру транспортних засобів

Інтер'єр салону швидкої медичної допомоги на базі автомобілів FORD Transit та MERCEDES Sprinter



<http://www.aveco-design.com>



## Промисловий дизайн

Розробка концепції нових видів продукції або покращення якостей існуючої в ключі перспективних тенденцій світового промислового дизайну за участю досвідчених технологів та конструкторів. Завдяки тісній взаємодії із замовником забезпечуємо втілення ідеї та творчого задуму в реальність.



# Проектування виробів із полімерних матеріалів

Проектування виробів із полімерних матеріалів :

- склопластикових виробів;
- виробів, виготовлених методом вакуумного формування з листових пластиків ПВХ, АБС, полікарбонату та д.р.;
- виробів, що виготовляються литтям під тиском.



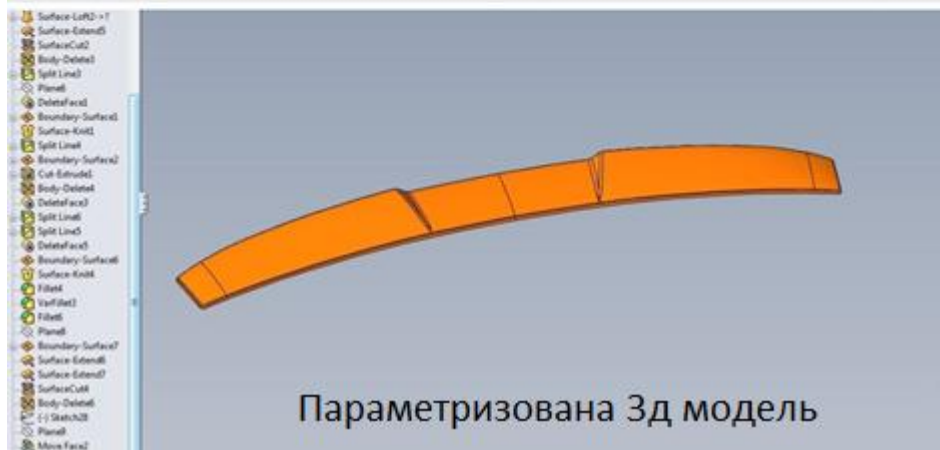
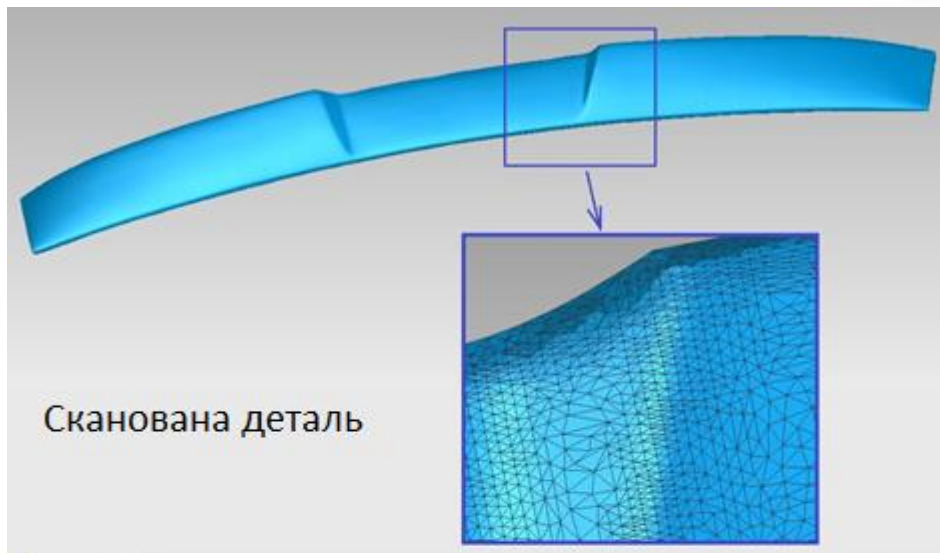
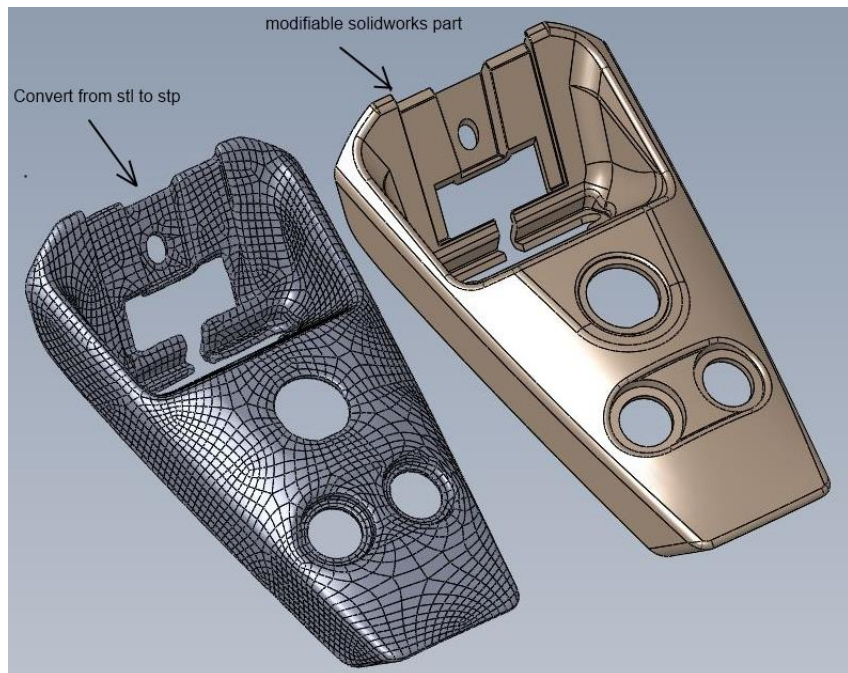
# Розробка прототипів виробів

Реверс інжиніринг виробів складної форми, яку важко виміряти стандартними засобами:

- 3-Д сканування виробу, отримання моделі у форматах STL, PLY, OBJ;
- перетворення сканованої моделі в STEP для подальшої обробки в CAD системах.

Побудова 3D моделей виробів:

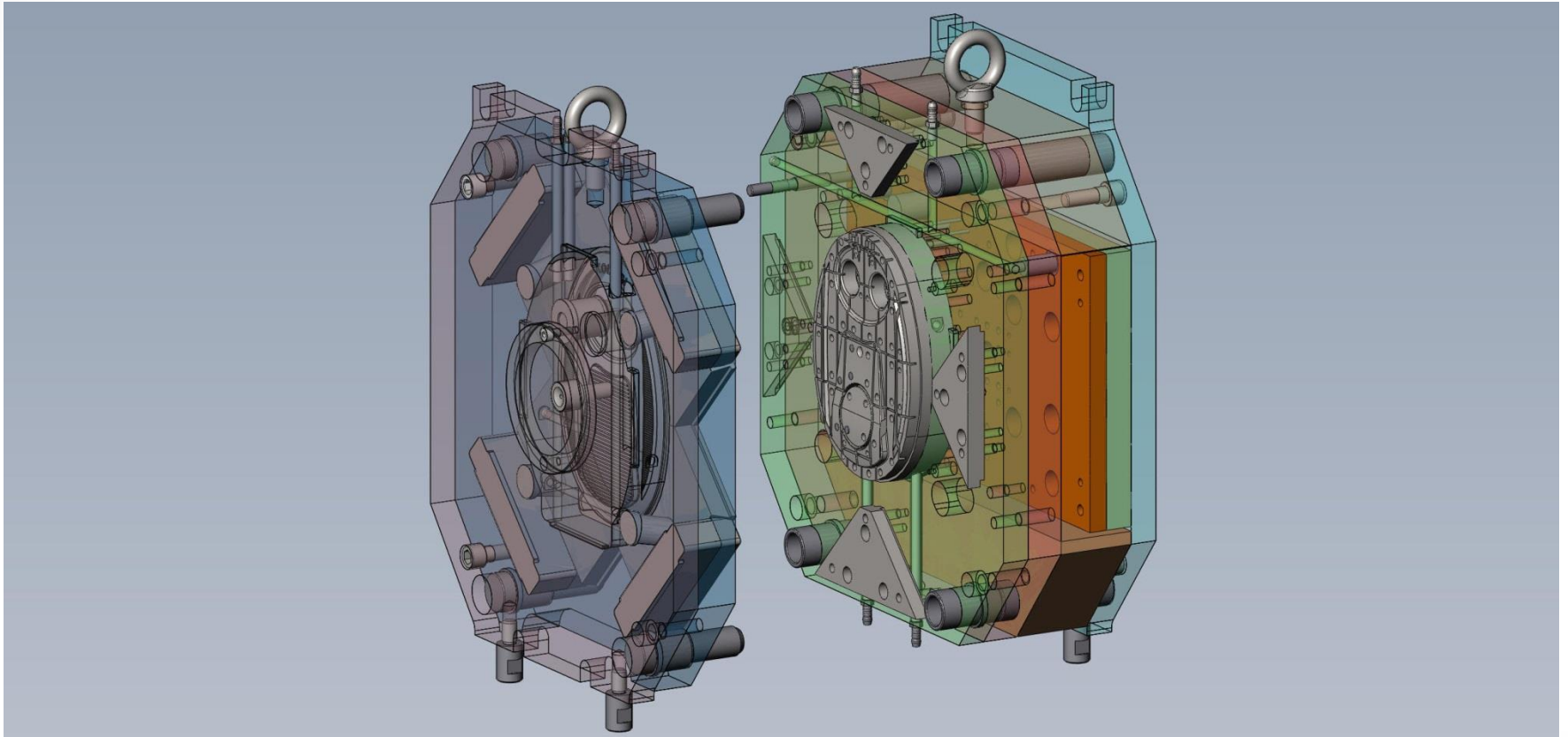
- за натурним зразком виробу;
- з конструкторської документації;
- за ескізами.



## Проектування технологічного оснащення

Наші фахівці мають великий досвід робіт з проектування технологічного оснащення, необхідного для виробництва полімерних виробів. Ми розробляємо оснастку для наступних технологій:

- виготовлення склопластикових виробів методом ручної ламінації;
- вакуумне формування з листових пластиків;
- лиття під тиском.



# Розробка конструкторської та технічної документації

Ми пропонуємо розробку конструкторської документації відповідно до вимог ЄСКД.  
Розробка та узгодження технічної документації:

- технічні вимоги щодо розробки;
- технічне завдання;
- технічні умови; паспорт виробу;
- посібник користувача;
- програма та методика випробувань виробу.

