

ICK Group

Granttech™

Комплексне рішення по виробництву гранульованого біопалива для 3-х видів сировини (міскантусу, соломи зернових та відходів деревини)



Група компаній ICK Group спеціалізується на впровадженні комплексних проєктів направлених на переробку відходів та побічних продуктів від основного виробництва деревообробних та АПК підприємств.

Значна частина впроваджених проєктів базується на застосуванні власного технологічного обладнання, запасних частин і систем управління, які відомі на ринку під власною торговою маркою GRANTECH.

За 28 років діяльності ICK Group було реалізовано понад 460 проєктів в 20-ти країнах світу.



Основні напрямки:

- комплексні біопаливні, олійножирові та комбікормові заводи;
- виготовлення та поставка комплектних ліній гранулювання;
- унікальні рішення для використання біопалива замість природного газу та мазуту для зерносушильних комплексів;
- проектування та автоматизація виробництв;
- сервісне обслуговування та повне забезпечення замовників розхідниками та запасними частинами і комплектуючими зі складу.



ЛІДЕР РИНКУ

**РОЗРОБКА І ВПРОВАДЖЕННЯ
ЕНЕРГОЗБЕРІГАЮЧИХ
ТЕХНОЛОГІЙ І КОМПЛЕКСНИХ
ПРОЕКТІВ В АПК І
БІОЕНЕРГЕТИЦІ**
РІК ЗАСНУВАННЯ
1993

28

20
< 1000
< 460
225
90
35
60
20

РОКІВ УСПІХУ

КРАЇН
КЛІЄНТІВ
ПРОЕКТІВ
В РІЗНИХ ГАЛУЗЯХ
ЦУКРОВА
КОМБІКОРМОВА
ОЛІЙНОЖИРОВА
БІОПАЛИВНА
ІНШІ

Про замовника

Наш замовник – один із найбільших сільськогосподарських підприємств у Київській області. Займається вирощуванням енергетичних рослин – міскантусу та має велику частку відходів з власних сільхоз угідь. Завдяки наявній кількості сировини, клієнт прийняв рішення впровадити універсальний виробничий комплекс гранулювання, який в подальшому забезпечить альтернативними джерелами енергії, як власні потреби, так і потреби Васильківського району.



Задача для ICK Group

Реалізувати проєкт «під ключ», з подальшим сервісним обслуговуванням.

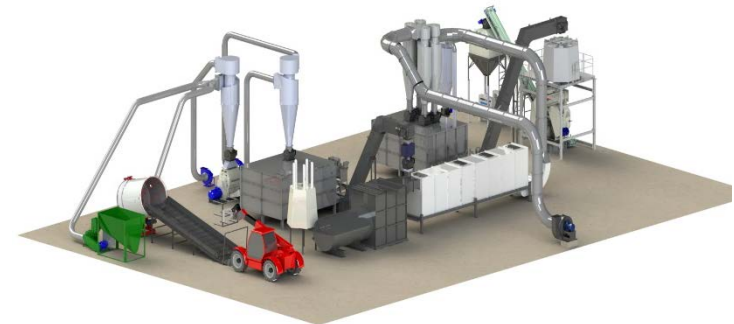
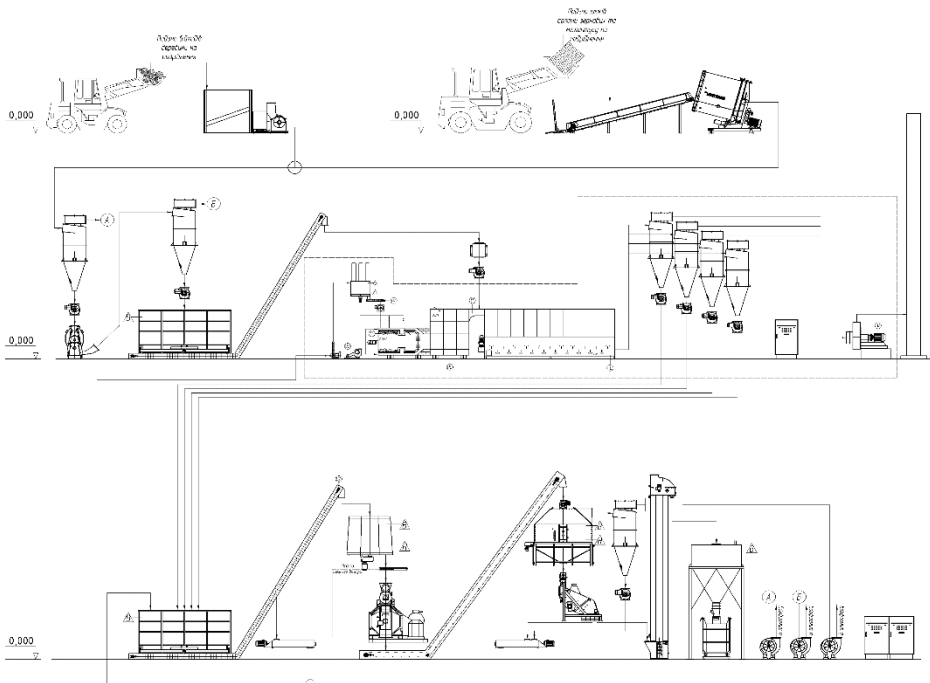
Сировиною для виробництва гранульованого біопалива є:

1. Міскантус тюкований – діаметр тюка до 1,8 м, абсолютна вологість до 40%.
Необхідна продуктивність 1,5 т/год.
2. Солома зернових – діаметр тюка до 1,8 м, абсолютна вологість до 15%.
Необхідна продуктивність 1,2 т/год.
3. Деревина фруктових та хвойних порід – розмір 50*50*50 мм, абсолютна вологість до 60%.
Необхідна продуктивність 1,2 т/год.



Оптимальне рішення

В рамках даного проекту спеціалісти ICK Group детально проаналізували всі потреби замовника та виконали підбір основного і допоміжного обладнання з урахуванням всіх критеріїв (склад сировини, розміри приміщень та ін.). Було розроблено компонувальне рішення з прив'язкою обладнання до приміщення.



Дане рішення було погоджене Замовником та дозволило нам, як основному виконавцю, перейти до наступного етапу реалізації цього проекту.

Виготовлено обладнання

Виготовлення та постачання обладнання було виконано в установленні контрактном терміні.



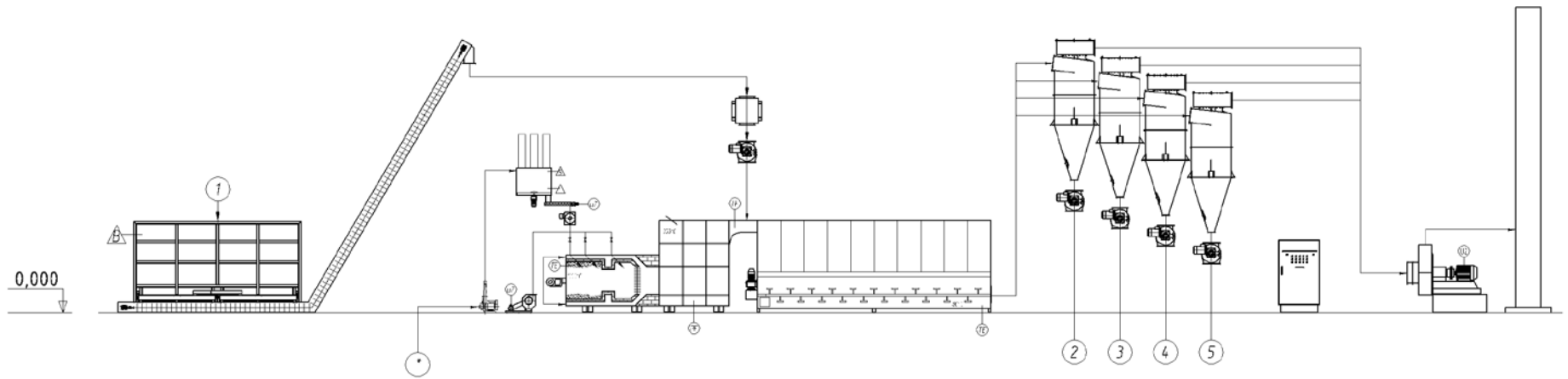
Ділянка підготовки сировини

До ділянки підготовки сировини входить рубильна машина з шнековим транспортером та бункером-дозатором, соломорізка ГТІС-3 зі столом подачі тюків ГТСП-2, дробарка молоткова ГТДРМ-0,7/90, допоміжне обладнання.



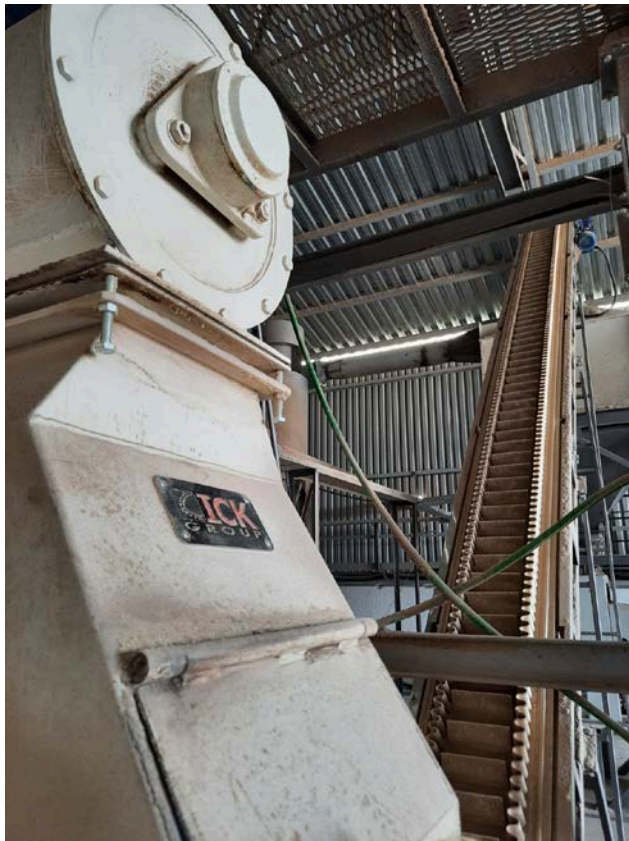
Ділянка сушіння

Ділянка сушіння складається з бункера «склад живе дно», сушильного комплексу ГТСК-0,6/8 та допоміжного обладнання.



Ділянка гранулювання та фасування

Ділянка гранулювання складається з бункера, прес-гранулятора ГТ-500Д, охолоджувача ГТО-10х14, просіювача гранул ГТІ та допоміжного обладнання.



Шеф-монтажні та пуско-налагоджувальні роботи, введення заводу в експлуатацію

Спеціалістами ICK Group було проведено шеф-монтажні та пуско-налагоджувальні роботи. Все обладнання було змонтовано і відрегульовано належним чином. Фахівці сервісної служби ICK Group провели запуск лінії на холостому ході в режимі «Налаштування» і в режимі «Робота». В автоматичному режимі лінія була виведена на продуктивність зазначену в контракті (міскантус - 1,5 т/год, солома та деревина – 1,2 т/год).



Сервісне обслуговування

Фахівці ICK Group провели навчання для персоналу замовника з ефективної та безперебійної роботи виробництва. Наразі підприємство з виготовлення пелет працює на повну потужність 24/7. Спеціалісти сервісної служби ICK Group надають консультації та сервісні послуги, згідно сервісного договору.



Наші контакти!

www.ick.ua

+38 (067) 215 10 32

grantech@ick.ua

м. Київ, пр-т Перемоги 89-а, оф.222

