



ПРЕЗЕНТАЦІЯ РЕАЛІЗОВАНИХ ПРОЕКТІВ

ФОП ДИБА:

БІОГАЗОВИХ ЗАВОДІВ ТА ОЧИСНИХ СПОРУД

Виконавець: **Дибя А.О.**

Дата: **26 Травня 2021**



Біогазовий комплекс + очисні споруди

дріжджового заводу

ПрАТ «Компанія Ензим»



Замовник: ПрАТ «Компанія Ензим»

Проект: Біогазовий комплекс + очисні споруди
дріжджового заводу потужністю 2000
м.куб/добу

Виконані роботи: Пілотні випробування,
проектування, поставка обладнання, супровід
будівництва та запуск в експлуатацію

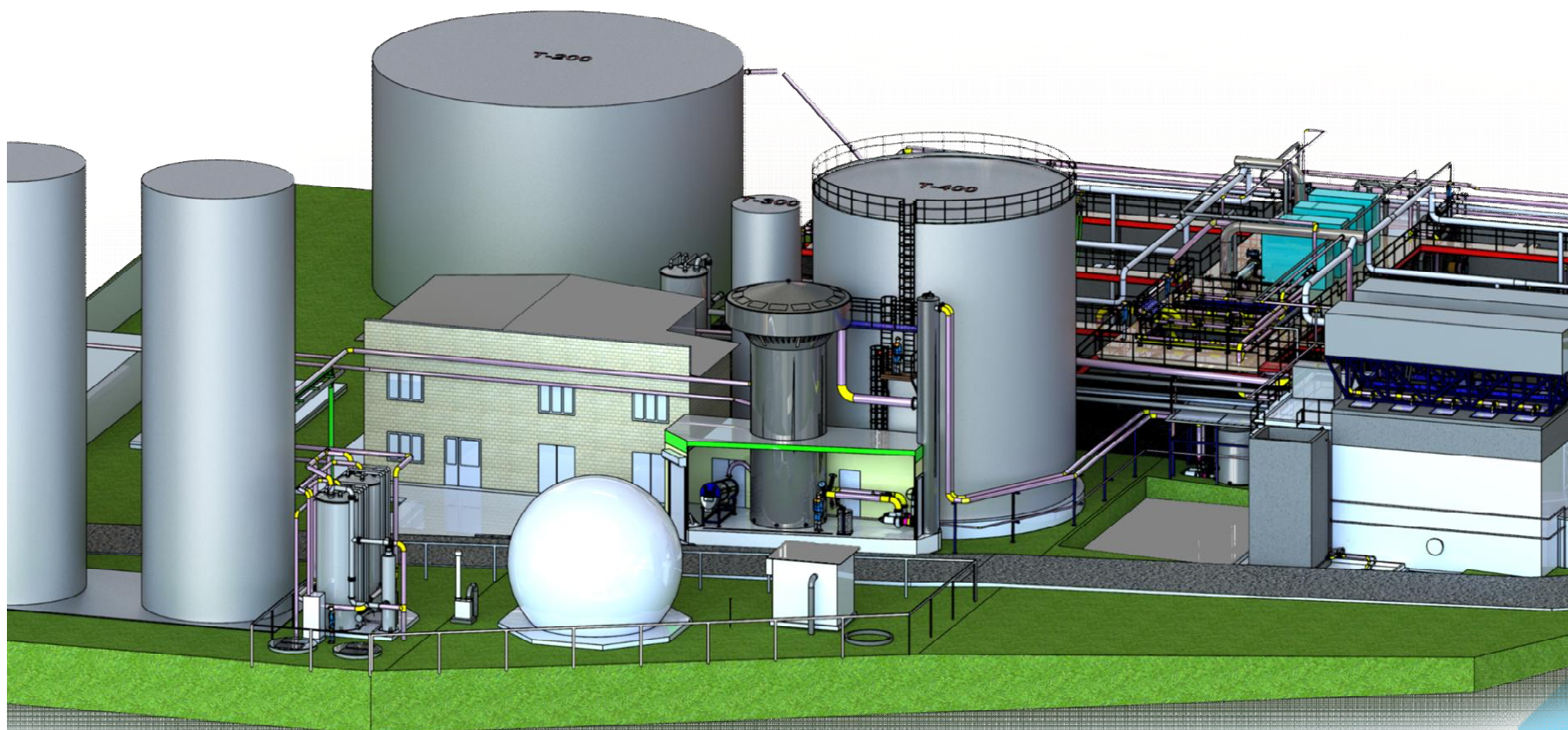
Рік реалізації: 2018-2019

Біогазовий комплекс + очисні споруди

дріжджового заводу

ПрАТ «Компанія Ензим»

3D проектування майданчика



4

Біогазовий комплекс + очисні споруди

дріжджового заводу

ПрАТ «Компанія Ензим»



Виготовлення та монтаж трубних вузлів



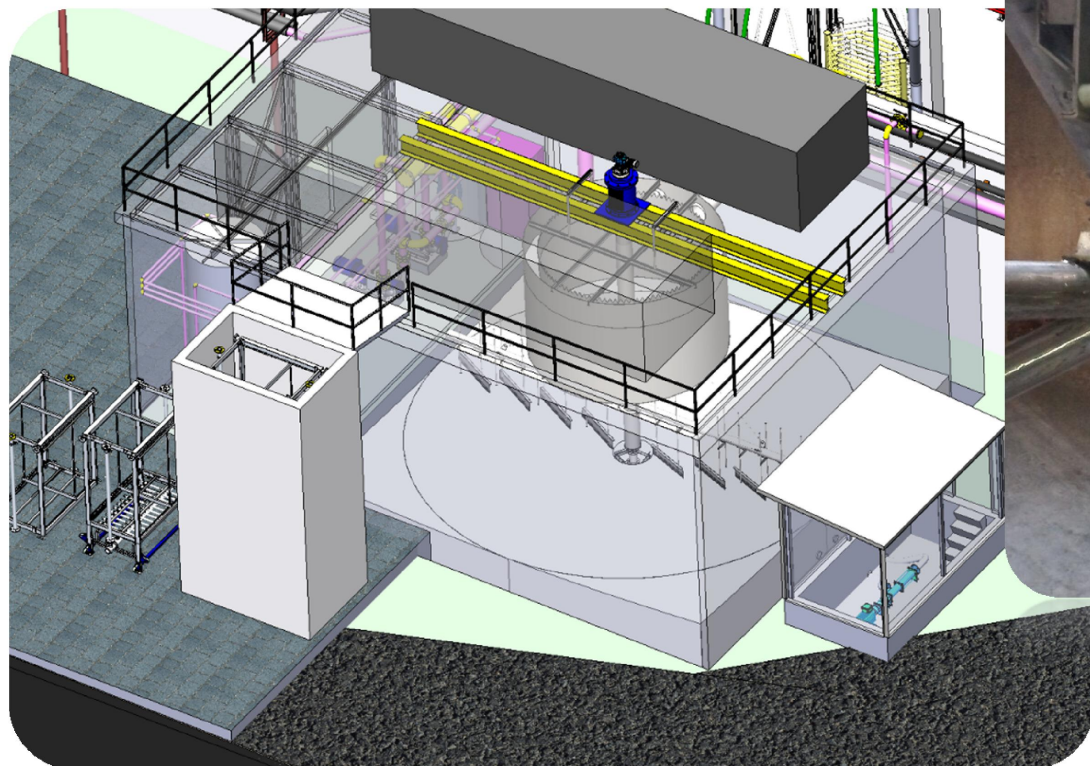
5

Біогазовий комплекс + очисні споруди

дріжджового заводу

ПрАТ «Компанія Ензим»

Проектування реактора видалення Ca

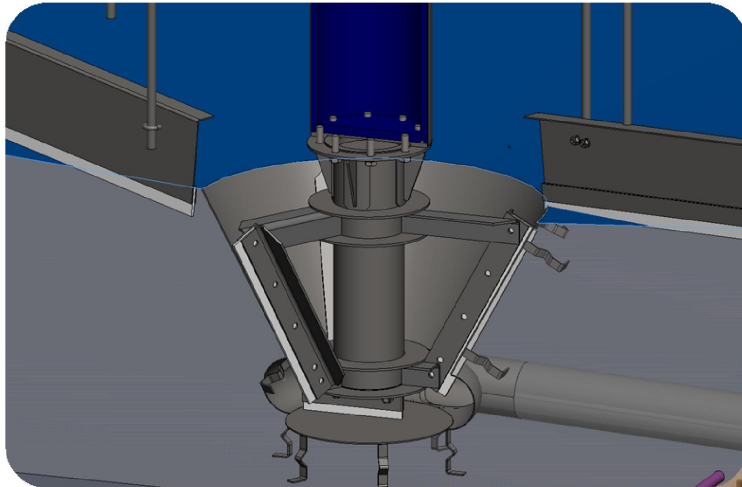


Реактор зсередини після монтажу обладнання

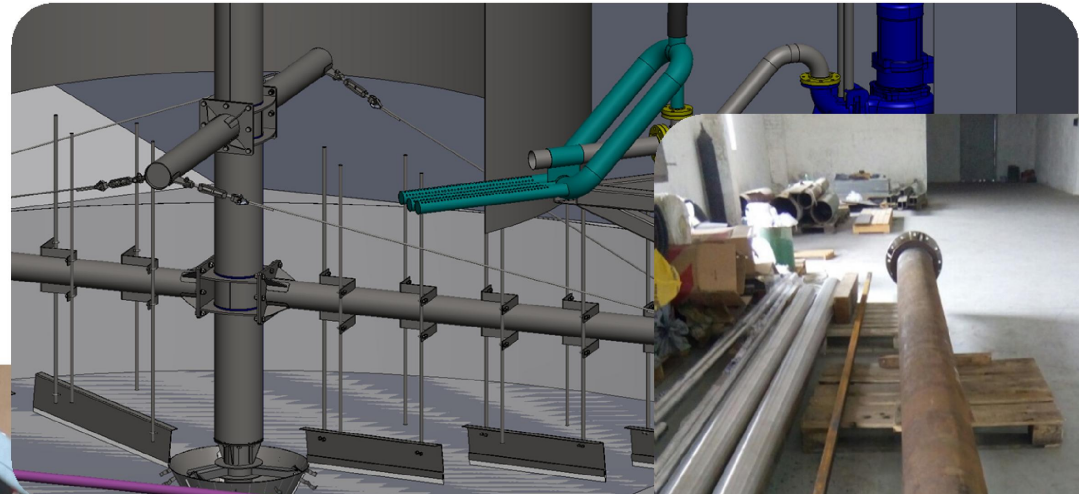




Розробка вузлів обладнання



Виготовлення елементів обладнання



Розробка та виготовлення нестандартного обладнання для біогазових заводів



Вертикальні та похилі мішалки для промислових біогазових реакторів



- Розробка конструктиву
- Розрахунок міцності та ефективності
- Конструювання вузлів
- Виготовлення
- Супровід монтажу

Проведення пілотних та малотоннажних випробувань

Проведення пілотних малотоннажних випробувань з виробництва біогазу,
очищення стоків та виробництва гранульованого добрива



Біогазовий комплекс + очисні споруди
дріжджового заводу
ПрАТ «Компанія Ензим»



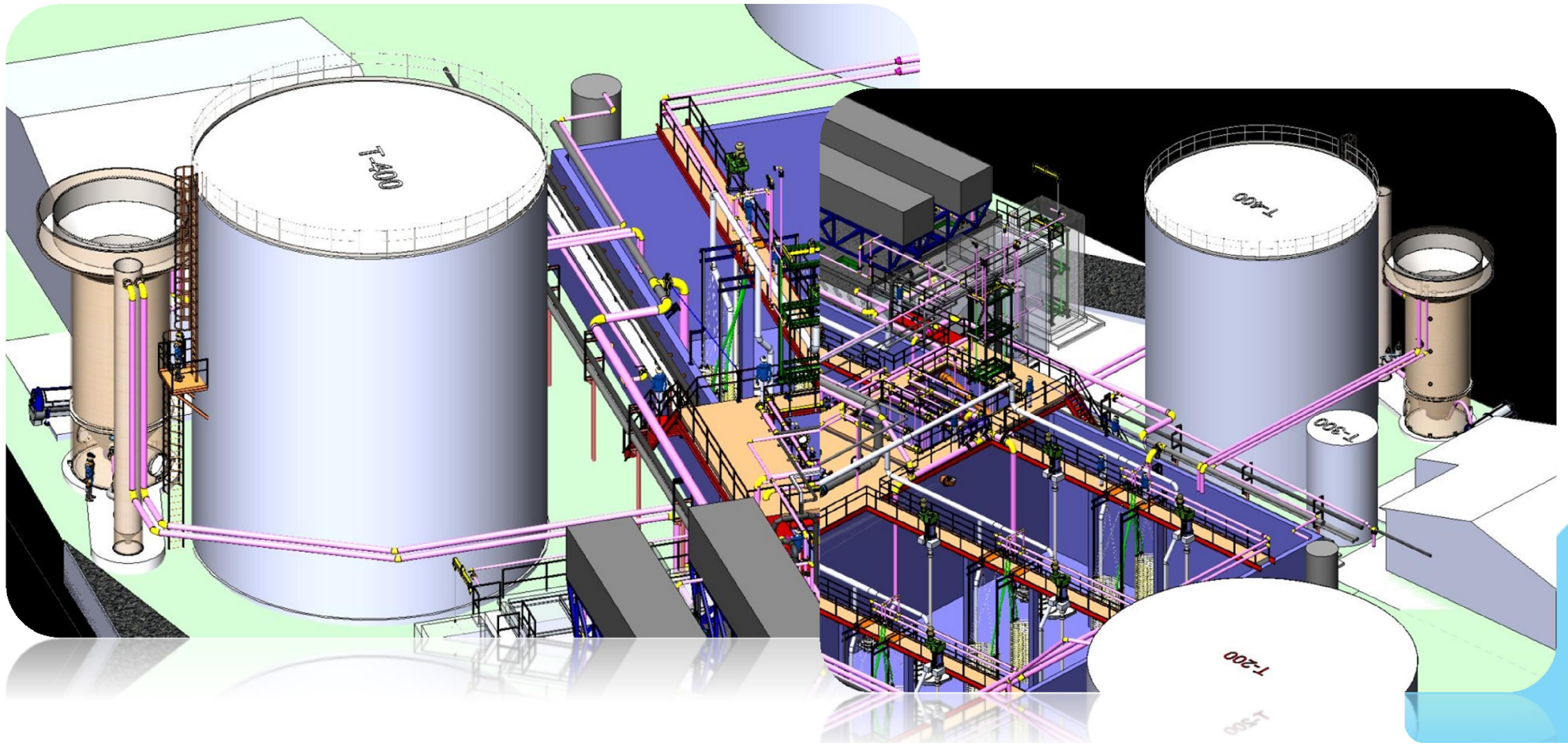
Замовник: ПрАТ «Компанія Ензим»

Проект: Лінія виробництва гранульованого Са-вмісного добрива на основі стічних вод ПрАТ «Компанія Ензим»

Роботи, що виконуються: Пілотні випробування, проектування, поставка обладнання, супровід будівництва та запуск в експлуатацію

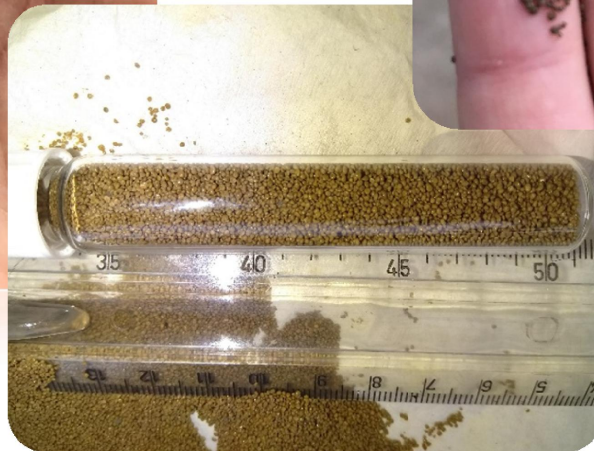
Рік реалізації: проект триває

3D проектування майданчика Лінії виробництва гранульованого Са-вмісного добрива на основі стічних вод



Біогазовий комплекс + очисні споруди
дріжджового заводу
ПрАТ «Компанія Ензим»

Продукт переробки стоків – Са-вмісне гранульоване добриво



Очисні споруди заводу з
виробництва соків
«Вітмарк Україна»



Замовник: «Вітмарк Україна»

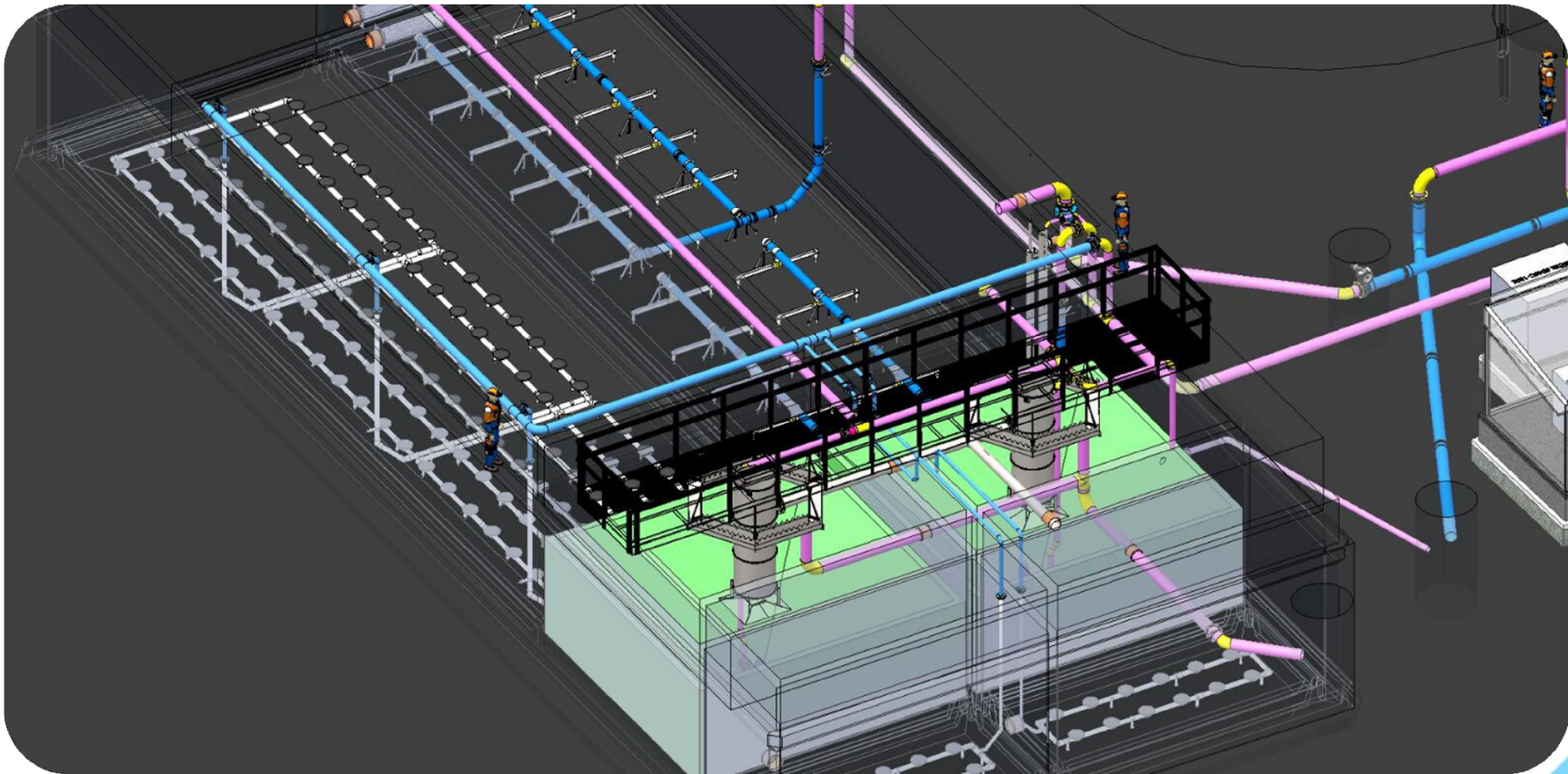
Проект: Реконструкція очисних споруд заводу з виробництва соків потужністю 2000 м.куб/добу

Виконані роботи: Проектування, поставка обладнання, супровід будівництва та запуск в експлуатацію

Рік реалізації: 2018-2019

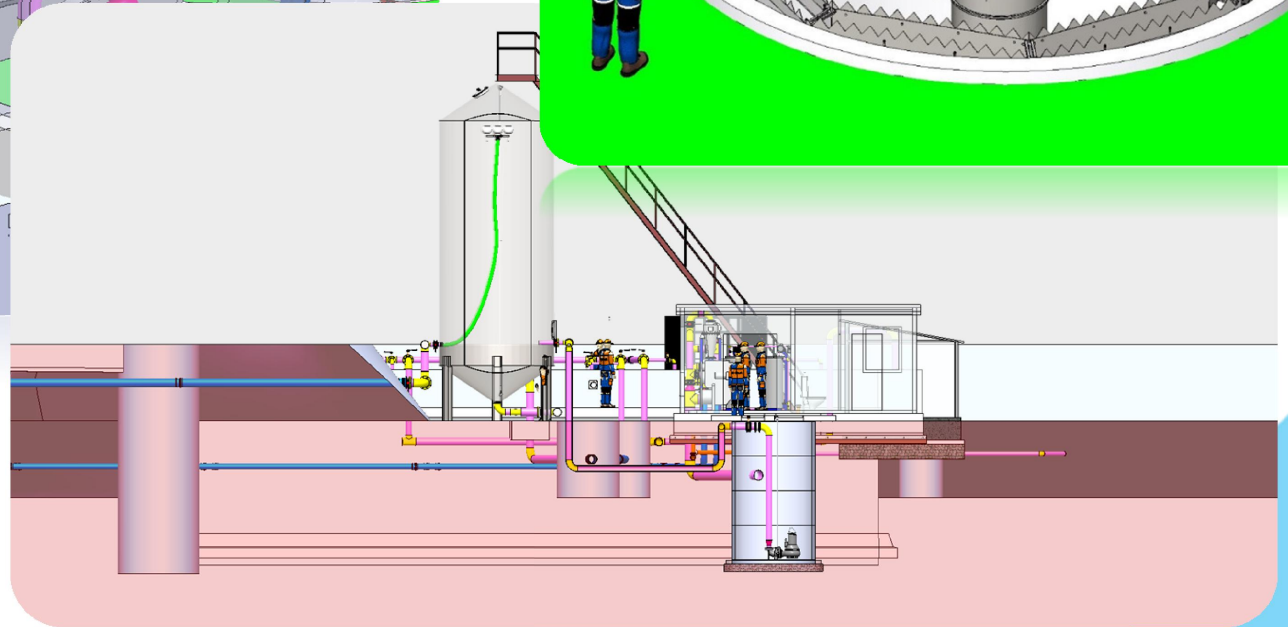
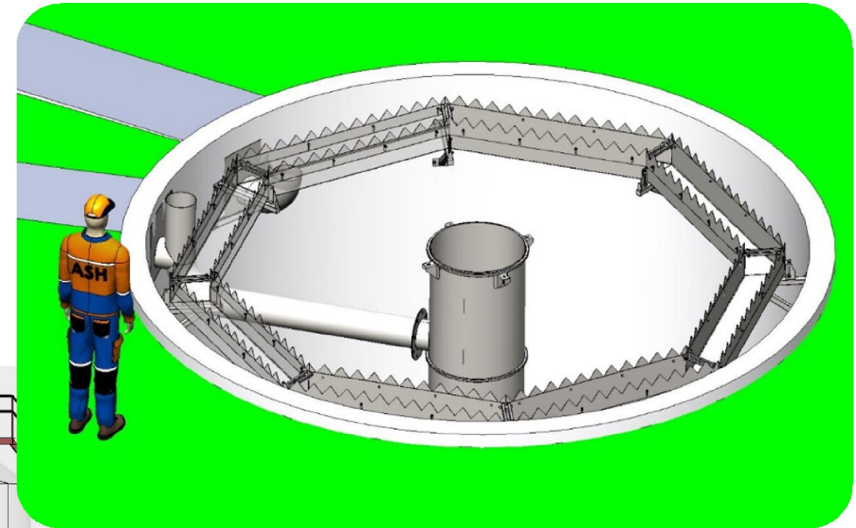
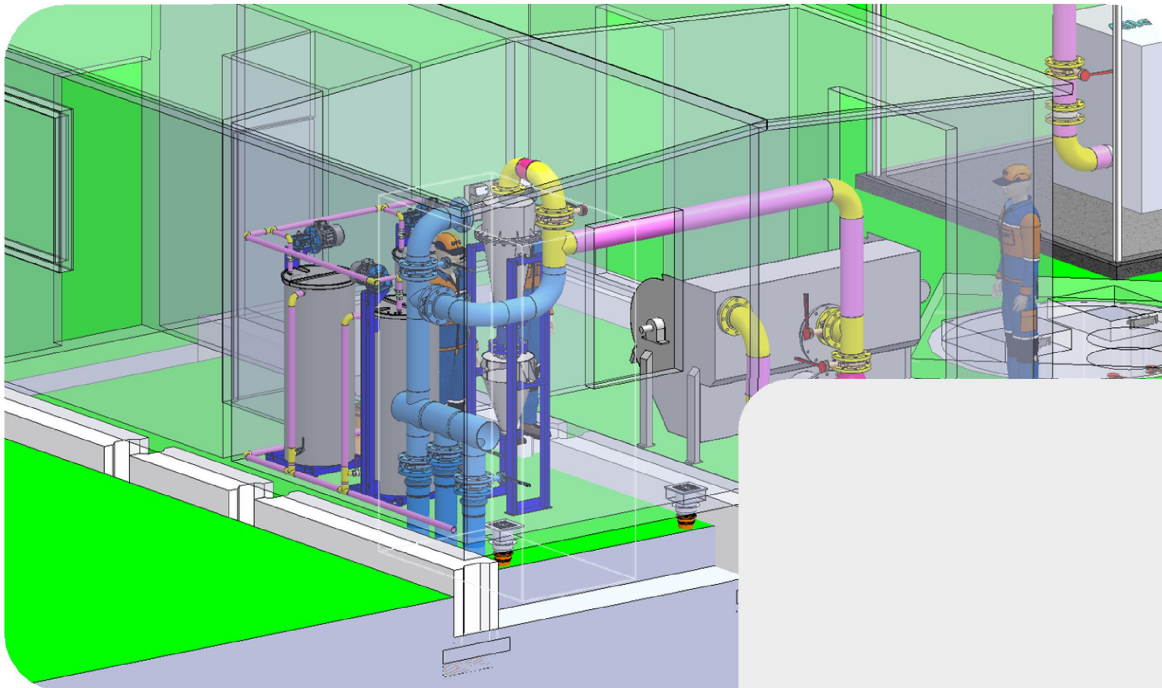
Очисні споруди заводу з
виробництва соків
«Вітмарк Україна»

3D проектування всього майданчика очисних споруд



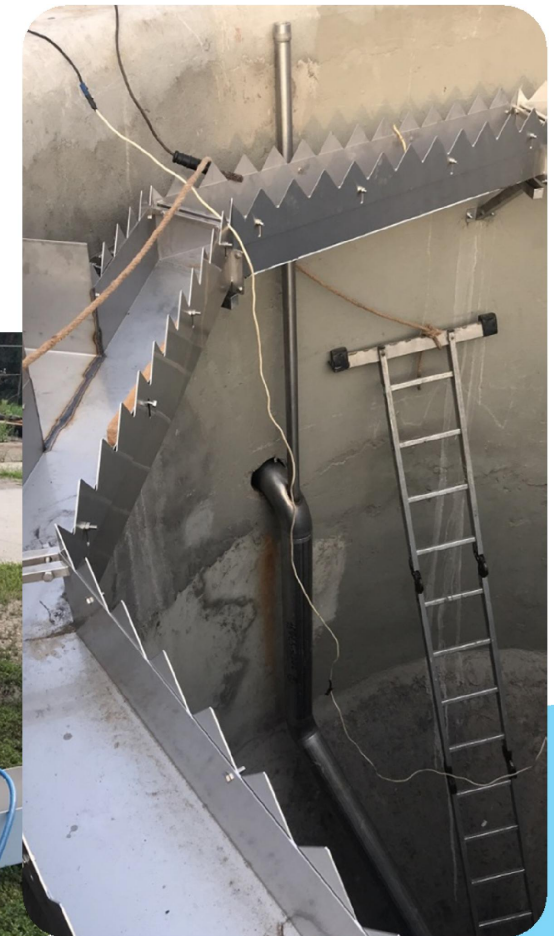
Очисні споруди заводу з
виробництва соків
«Вітмарк Україна»

3D проектування вузлів очисних споруд



Очисні споруди заводу з
виробництва соків
«Вітмарк Україна»

Виготовлення, комплектація та монтаж обладнання відстійників



Очисні споруди заводу з
виробництва соків
«Вітмарк Україна»

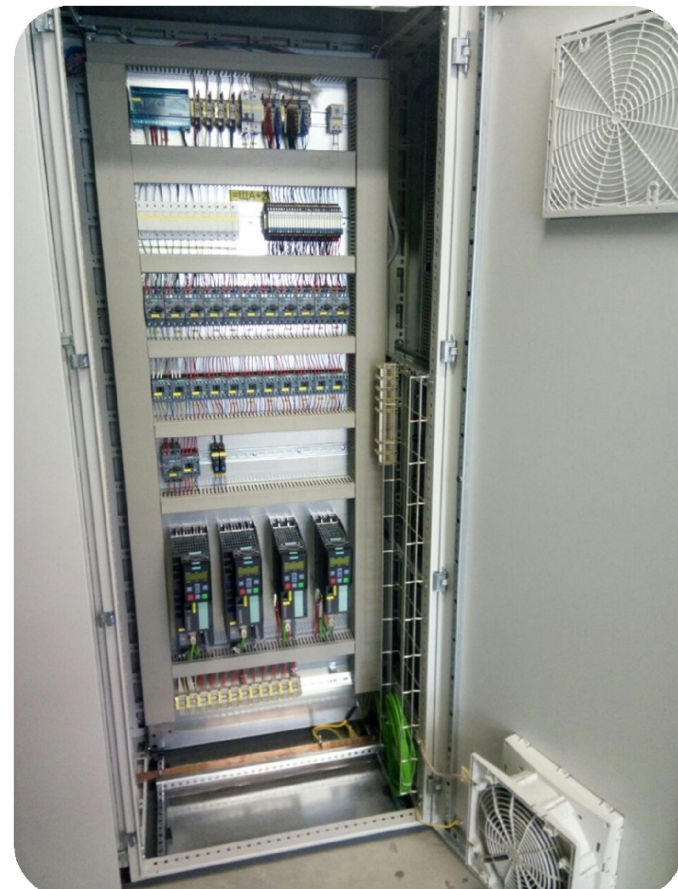


Комплектація, виготовлення та монтаж систем аерації



Система АСУТП очисних споруд

Система АСУТП на базі промислових логічних контролерів
на базі Siemens або Schneider Electric



Робоче місце оператора на базі SCADA системи з ПК

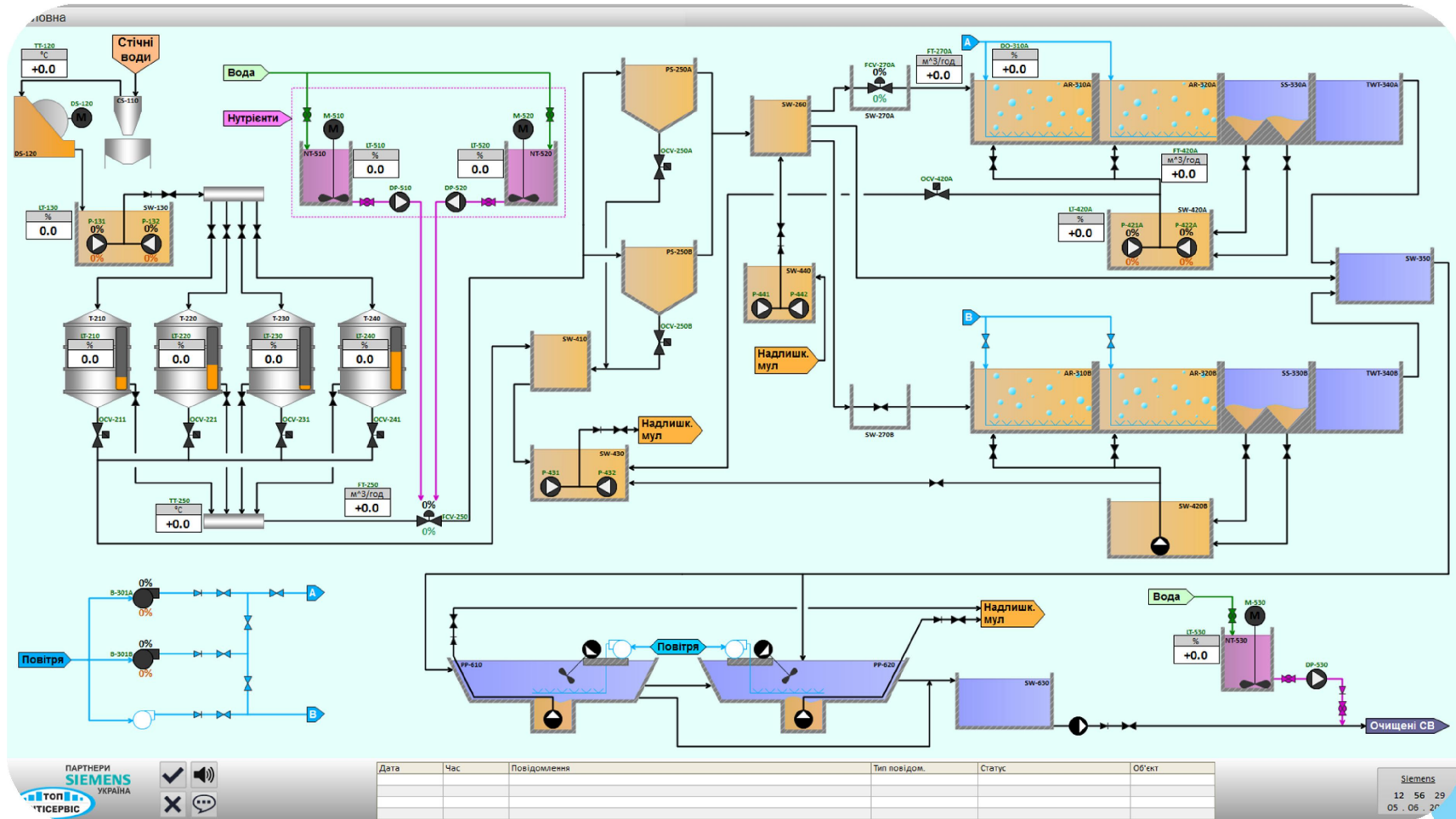


Очисні споруди заводу з виробництва соків «Вітмарк Україна»

- Дозволяє керувати процесами очисних споруд з робочого місця оператора
- Передбачена функція дистанційного контролю та регулювання роботи очисних за віддаленим доступом

Приклади мнемосхем SCADA систем візуалізації

Мнемосхема SCADA системи візуалізації очисних споруд заводу з виробництва соків «Вітмарк Україна»



Приклади мнемосхем SCADA систем візуалізації



Мнемосхема SCADA системи візуалізації очисних споруд + біогазовий завод

