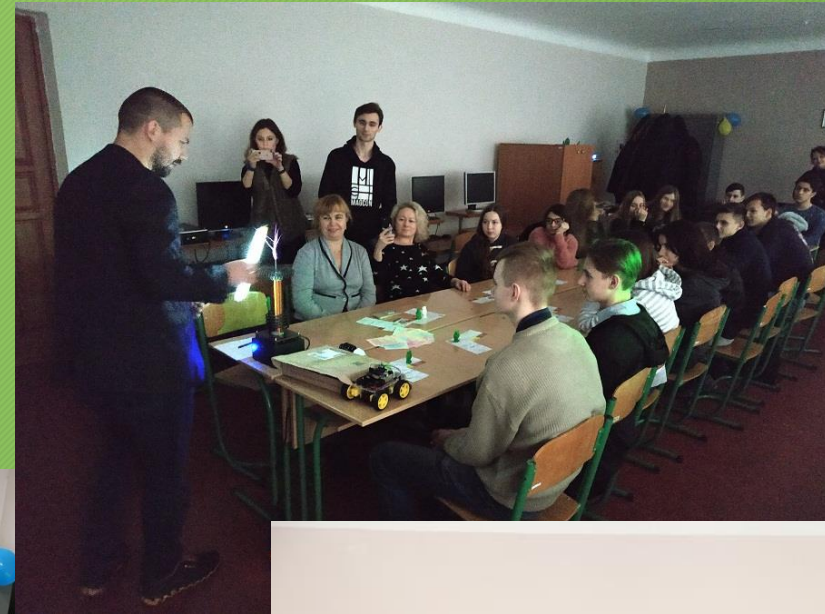


3D принтери, верстати з ЧПК і не тільки



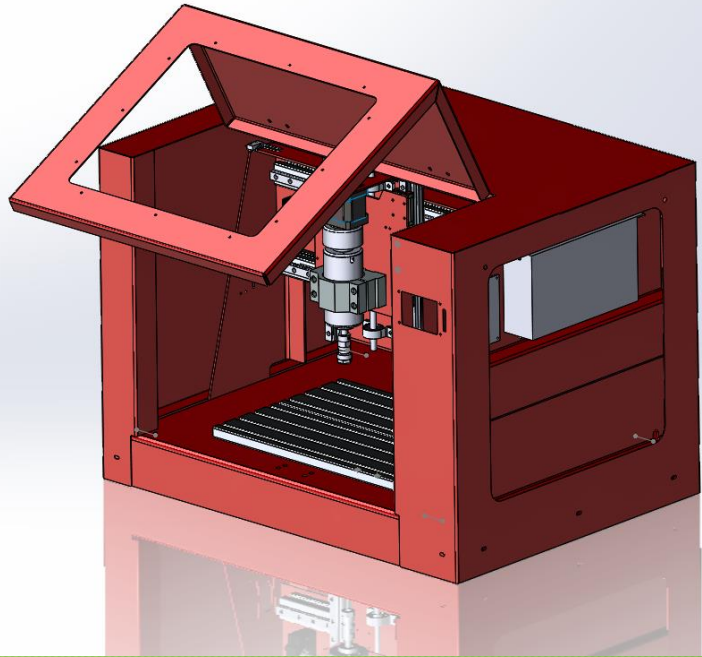
Олексій Шевченко



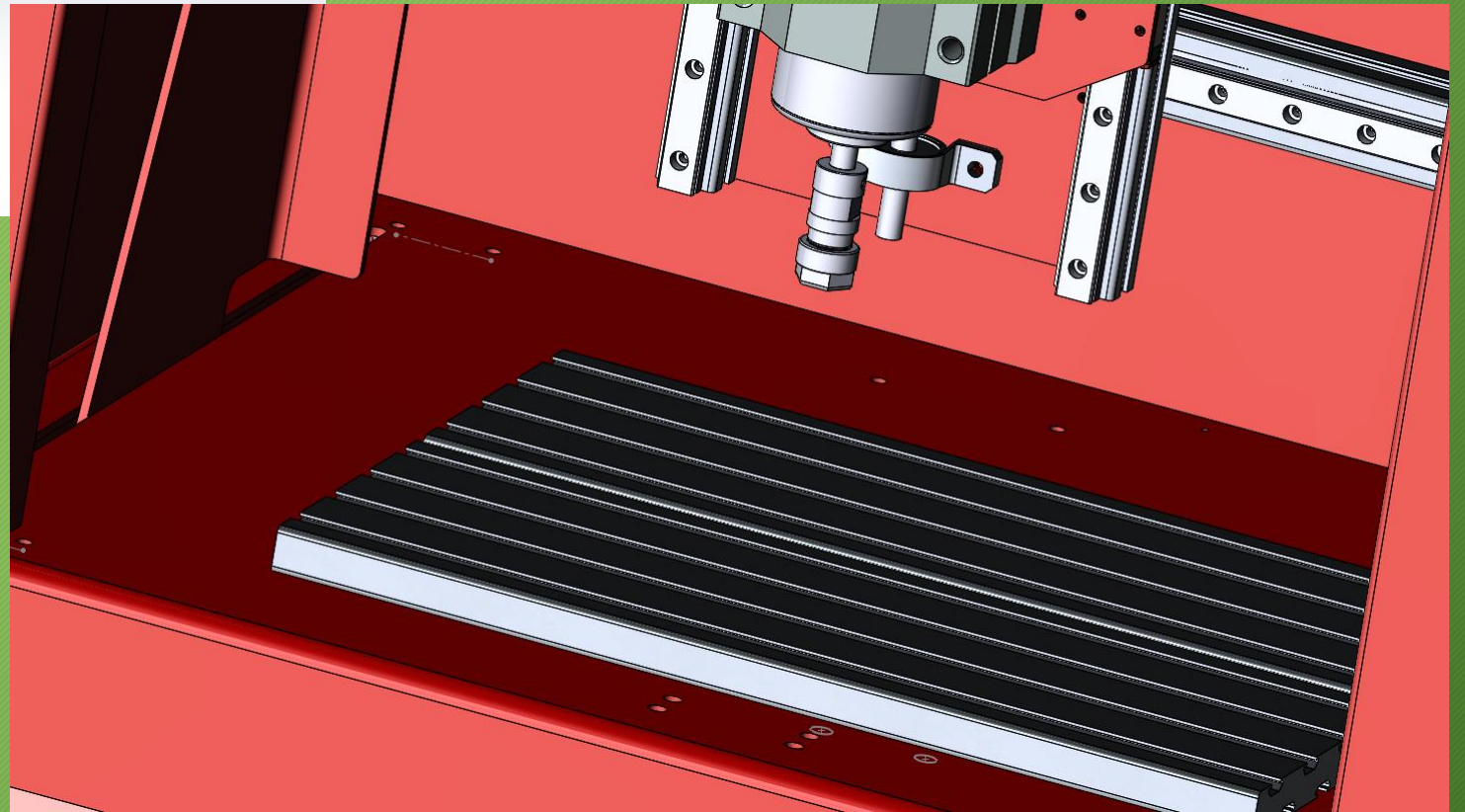
Про себе

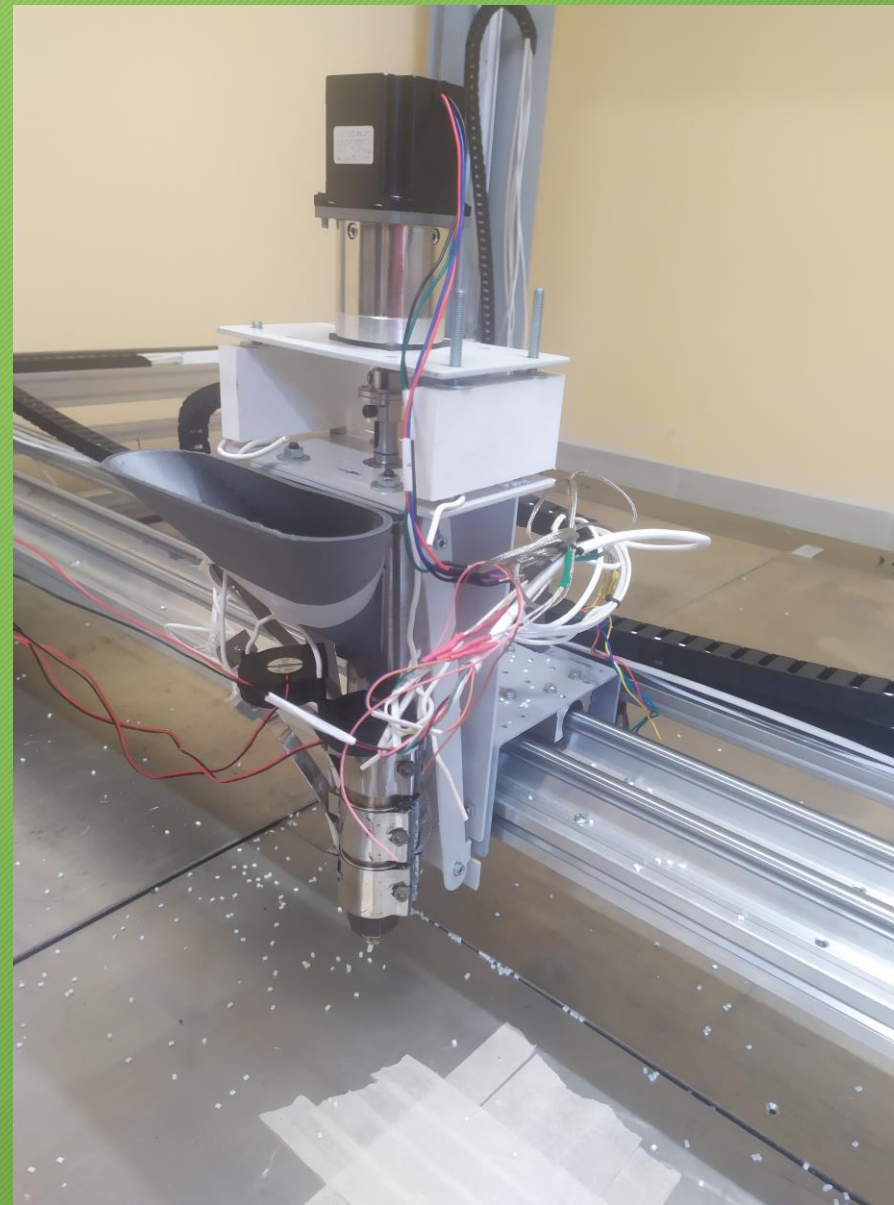


- 2018 - «Відкрита лабораторія електроніки» ЗКР ЗНТУ
- 2019 - «Кластер моделювання 3D Science» ЗКР НУ «Запорізька політехніка»
- 2019 - «Майстерня сучасної пайки» ЗКР НУ «Запорізька політехніка»
- 2020 - «Навчально-виробниче підприємство Profi+»

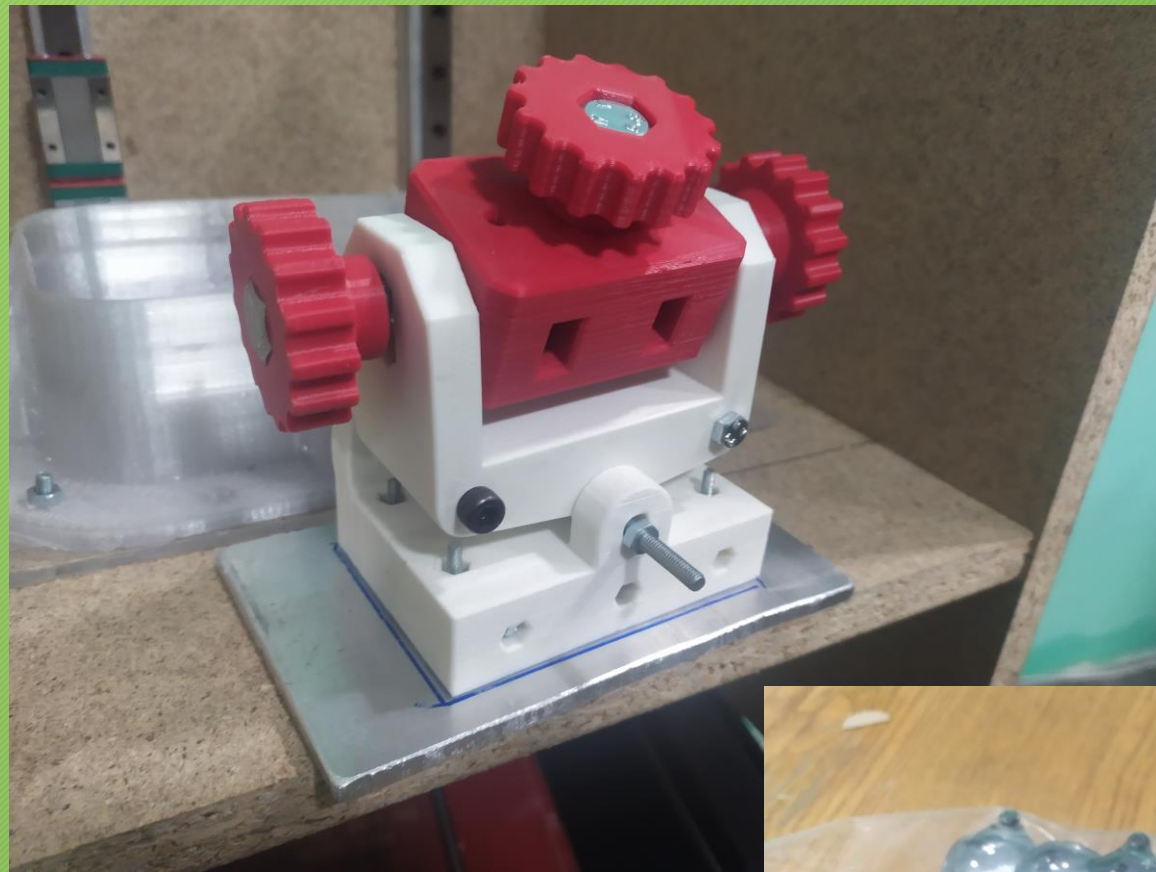
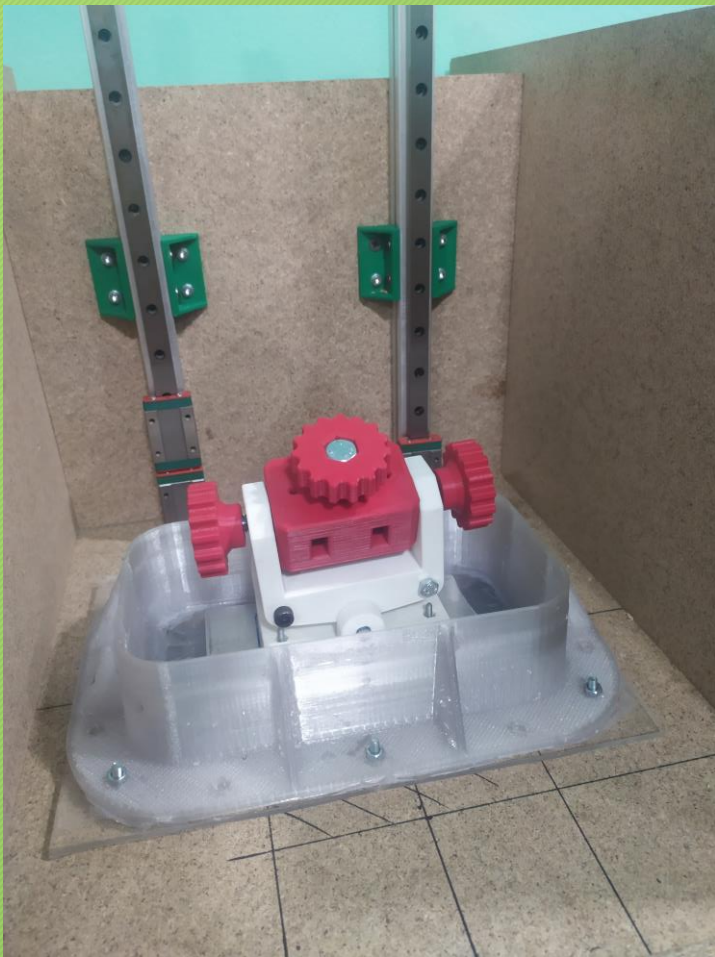


CNC
PCB





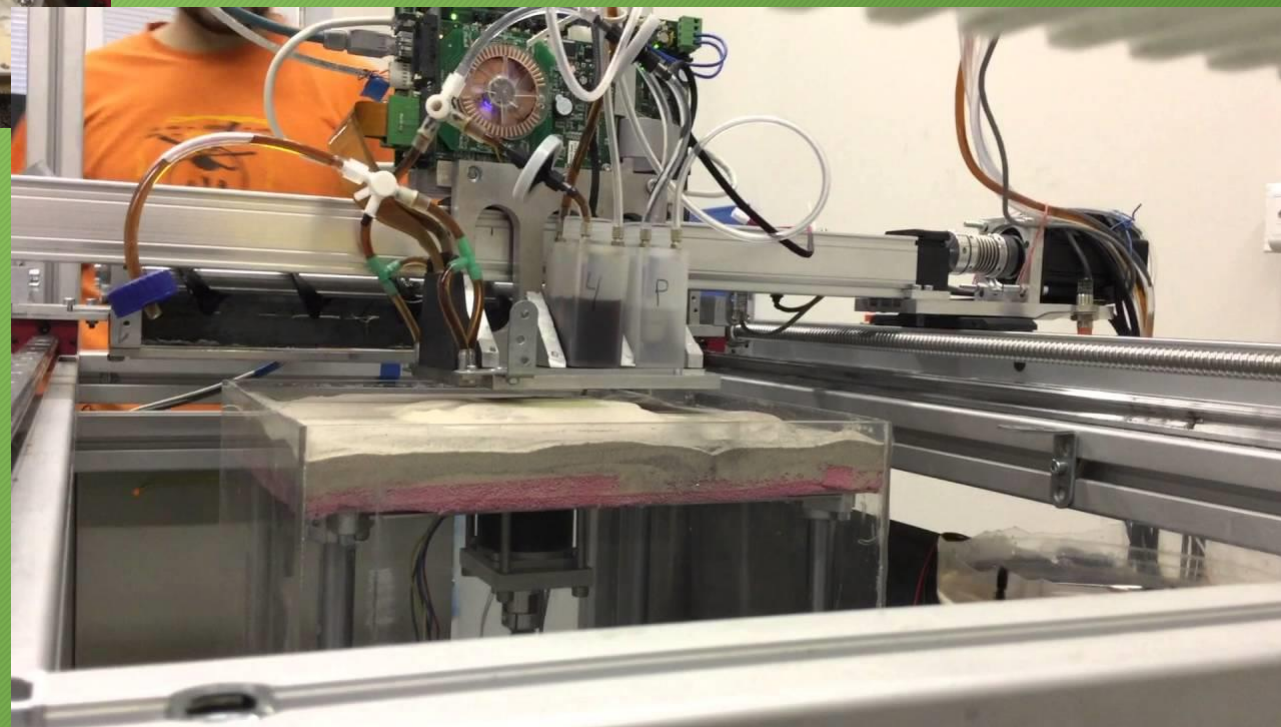
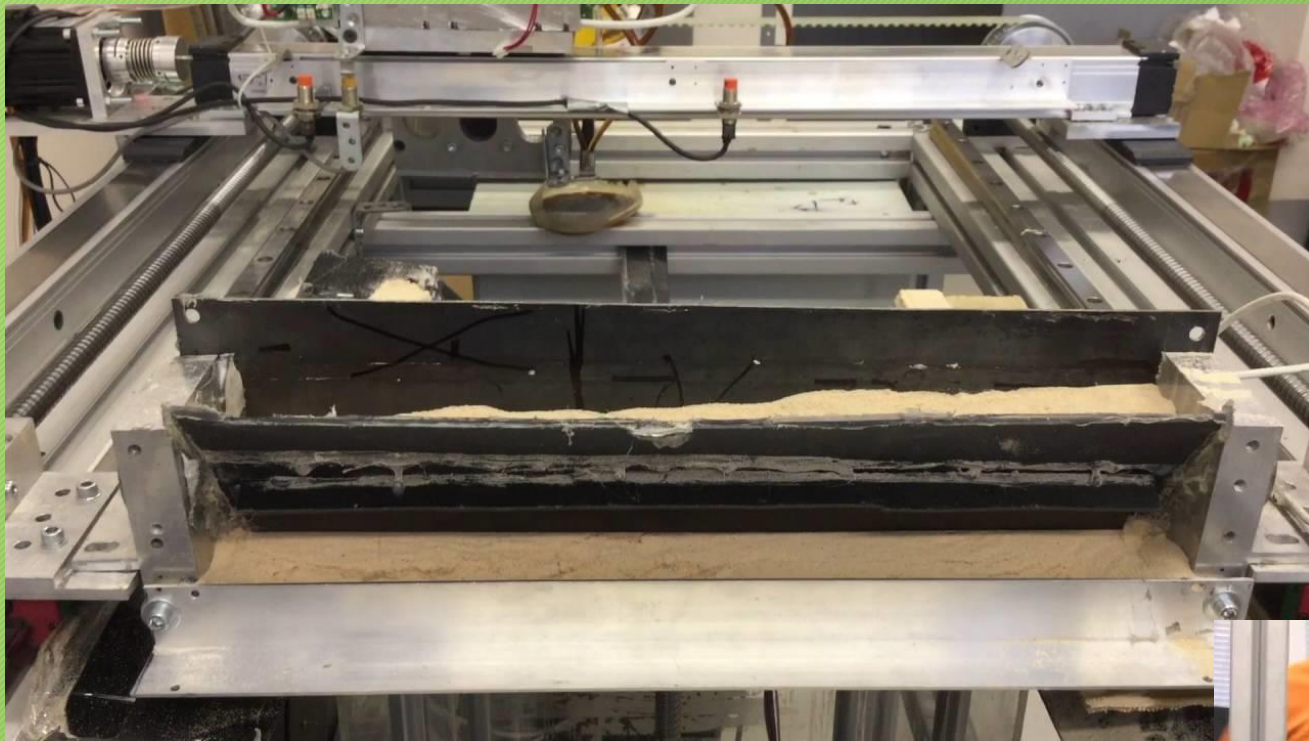
Великогабаритний
принтер



DLP
printer



Піщано-
полімерний
принтер

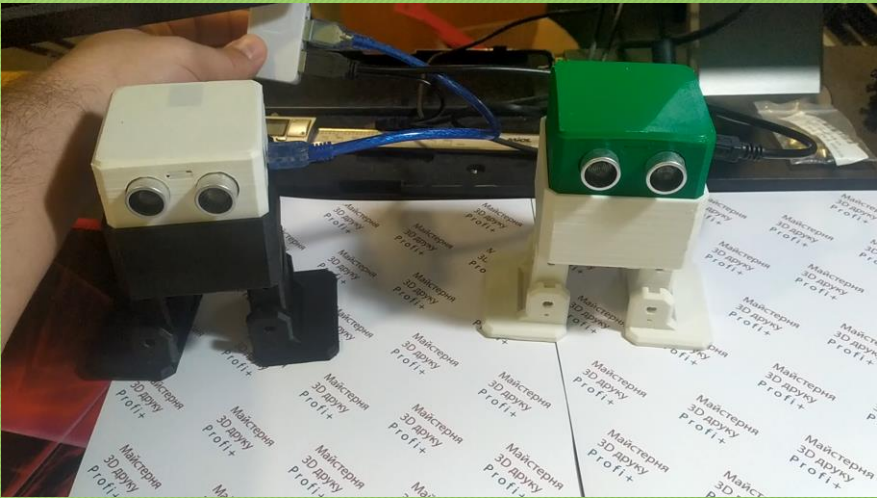


Навчальні стенди для TechnoHUB НУ «Запорізька політехніка»

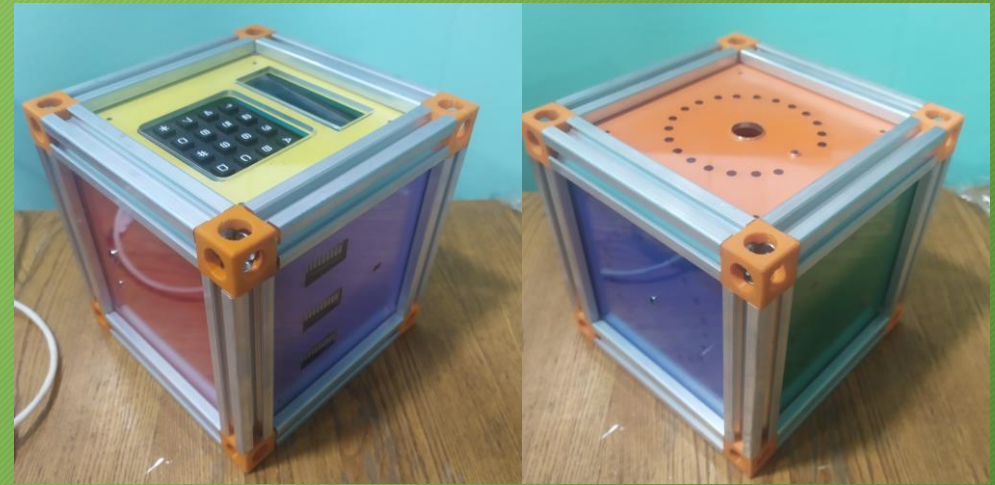
Освітні
проекти



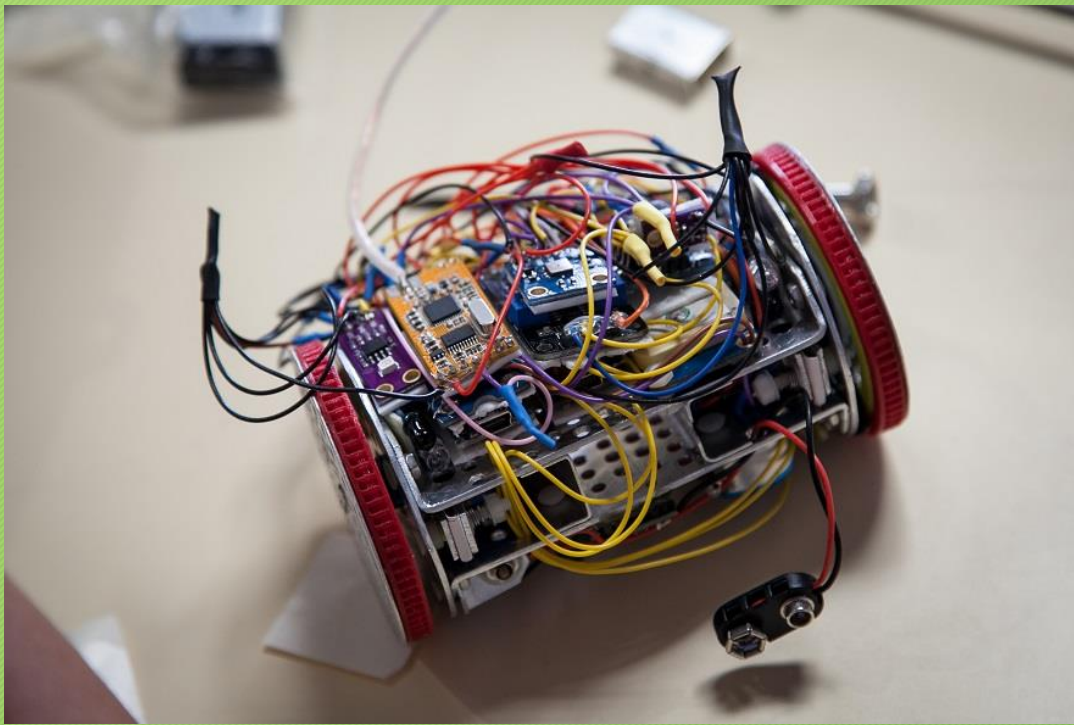
Освітні проекти



OttoDIY для навчання



CubeP+



Навчальні супутники CanSAT

Основні характеристики CanSAT:

- вага до 350 гр.
- діаметр 66 мм, висота 115 мм.
- Вартість до 500\$.
- Висота сбросу супутника 2-4 км.
- Певний обмежений перелік задач до виконання.



Дякую за увагу!

Шевченко Олексій
zkrshvchenko@gmail.com
066-047-82-66